



GOBIERNO DE LA
REPÚBLICA DOMINICANA

TRABAJO

FICHA TÉCNICA

CÓDIGO :

Nombre Genérico : **Estufa de Gas** ✓
Descripción : Para la cocina del despacho
Cantidad : 1 Unidad ✓
Presentación : De mesa, En acero inoxidable y color blanco
Característica : 4 o 5 quemadores , gas, Tcon tapa

CÓDIGO :

Nombre Genérico : **Plancha a vapor portátil** ✓
Descripción : Para planchado de banderas y manteles en actos oficiales y eventos dentro y fuera de la institución
Cantidad : ✓2 unidades (ofic. de protocolo y ofic. de eventos)
Presentación : De mano para uso portatil
Característica : plancha a vapor portátil, que calienta rápido, de aluminio con funda de viaje, perfecta para la oficina y viajes. Componentes de alta calidad, remueva arrugas rapida y efectivamlente, diseño de acanalado que ofrece vapor más potente y de manera uniforme para quitar las arrugas más marcadas más recientes de una multitud de telas en Drapery, ropa, y mucho más. Se calienta en 90 segundos y suaviza y elimina cualquier arruga de la ropa rápidamente y fácilmente, incluyendo tapicería, ropa de cama, servilletas, manteles y más. Incluye bolsa de viaje para un fácil embalaje. Suave sobre telas: que es seguro de usar, y suave incluso en las más delicadas. Uso en mezclas de satén, nylon, algodón, lana, ropa de cama, lentejuelas, abalorio, bordado, y mucho más.



GOBIERNO DE LA
REPÚBLICA DOMINICANA

TRABAJO

CÓDIGO :

Nombre Genérico : **Estufa electrica**
Descripción : Para cocina del despacho, en emergencias cuando no hay gas
Cantidad : 1 unidad
Presentación : 4 quemadores
Característica : Acero inoxidable y color blanco

CÓDIGO :

Nombre Genérico : **Cafeteras eléctricas**
Descripción : Para servicios en las diferentes reuniones y actividades en salones y otras áreas del ministerio y en exterior
Cantidad : 5
Presentación : Capacidad para 35 tazas
• En acero inoxidable
• Color: Plateado
Característica : • Luz indicadora que señala cuando el café este listo para servir
• Función de protección que apaga automáticamente la unidad si no tiene agua adentro
• Marcas interiores que indican el nivel de agua para un llenado fácil y exacto
• Función automática para mantener el café caliente
• Cable removible para facilitar el llenado y la limpieza
• Asas laterales resistentes al calor que permiten cómodamente mover el percolado



GOBIERNO DE LA
REPÚBLICA DOMINICANA

TRABAJO

FICHA TÉCNICA

Nombre Genérico	:	Televisión
Descripción	:	Televisión 32" (SMART TV)
Cantidad	:	Una (1) Unidad
Color	:	NEGRA
Característica Especial	:	Pantalla: 32" con un diagonal de 81 cm. con un alto de 39,8 cm. y un ancho de 70,8 cm. Calidad de Imagen: color al 100% para imagen perfecta 4K.

Santo Domingo, D.N
8 de marzo del 2021

FICHA TECNICA

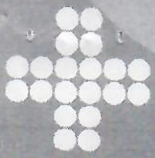
16	Dispensadores
Material	Plástico
Dimensiones	CM HXLXA) 29x29x28cm
Dispensación	Largo de hoja 22 cm
Válvula	N/A
Llave	SI
Descripción	Dispensador toalla rolo HANDS FREE
COLOR	Blanco

Remitido para su conocimiento y fines de lugar.

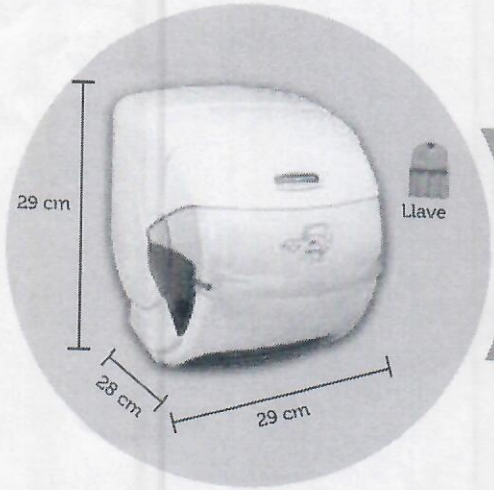
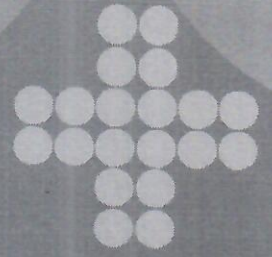
Atentamente,



Sr. José Ramón Almanzar
Enc. Div. Servicios Generales



Fichas Técnicas de dispensadores para Toallas



Descripción

Dispensador
Toalla Rollo
Hands Free

Color

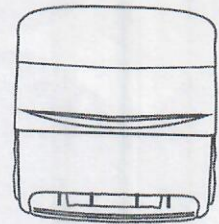
Blanco

Código SAP

30179321

Especificaciones del Producto

Dimensiones cm (H X L X A)	29 x 29 x 28
Material	Plástico
País de procedencia	China
Dispensación	Largo de hoja 22 cm
Válvula	N/A
Llave	Si



Especificaciones del Empaque

Código DUN/EAN	7441008142959
Unidad Medida Base	CAJA
Piezas por empaque master	1
Empaque secundario	No
Peso Bruto	1.90 kg

Especificaciones sujetas a cambios sin previo aviso
Derechos reservados a Kimberly-Clark Profesional
Prohibida su reproducción o vinculación.
CONFIDENCIAL

ESPECIFICACIONES TÉCNICAS

- Dispensador elaborado por conformado de embutición.
- Carcasa y tapa frontal elaborados en lámina de acero inoxidable AISI SAE 304.
- Soldadura de punto.
- Llave metálica para abrir el dispensador.
- Anclaje PHF-162 de nylon, para broca de 5/16", para el anclaje del producto.
- Tornillo tropicalizado TSA 10 x 2 1/2" para el anclaje del producto.

ESPECIFICACIONES DE USO:

Ideal para baños de oficinas, baños de centros comerciales, baños de instituciones educativas o lugares donde se genere mucho volumen de Personas que requieran de lavado de manos.

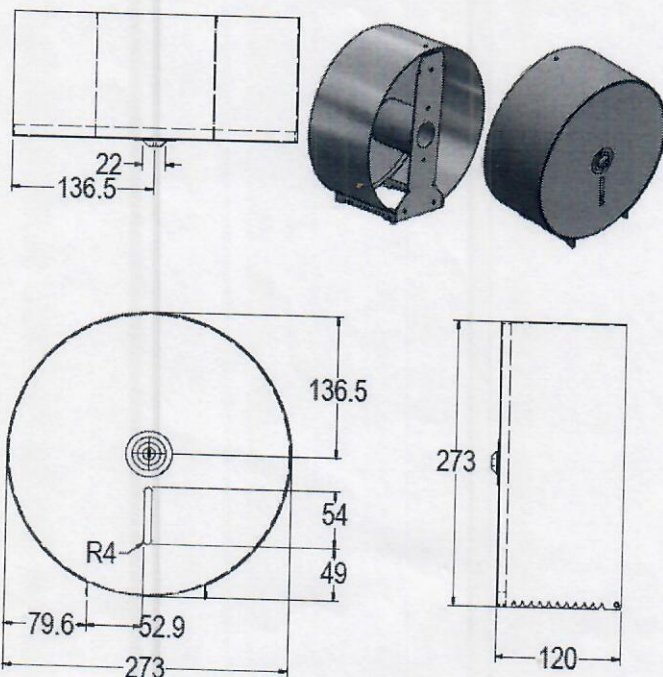
DIMENSIONES GENERALES

Empaque: Empaque primario con protección con cinta stretch y caja de cartón

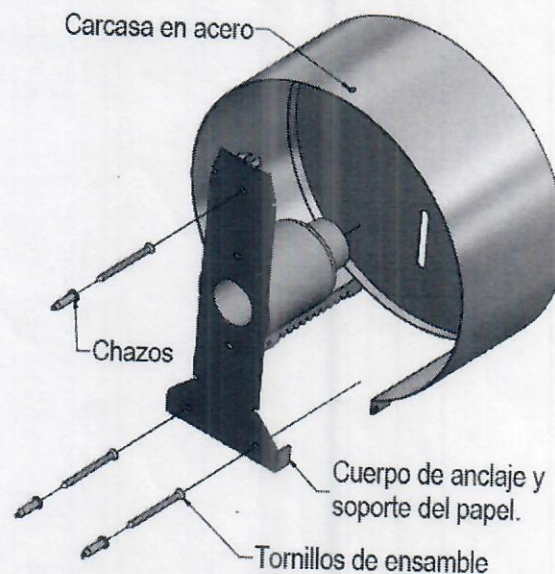
Dimensiones del empaque: Largo: 126 mm Ancho: 279 mm Alto: 285 mm Volumen: 0.01 m³

Peso: 1.6 Kgrs

MEDIDAS GENERALES



CONTENIDO DEL PRODUCTO



C. Maletín portátil y resistente al agua, con ruedas

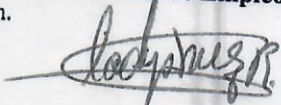


D) Modelo de referencia: Nevera portátil rígida.



Atentamente,

Gladys De la Nuez R.
Coordinadora MT. D.G.E. // PROPEEP.
Dirección General de Empleo
Gdln.



Especificaciones Técnicas de Electrodomésticos, Dirección General de Empleo

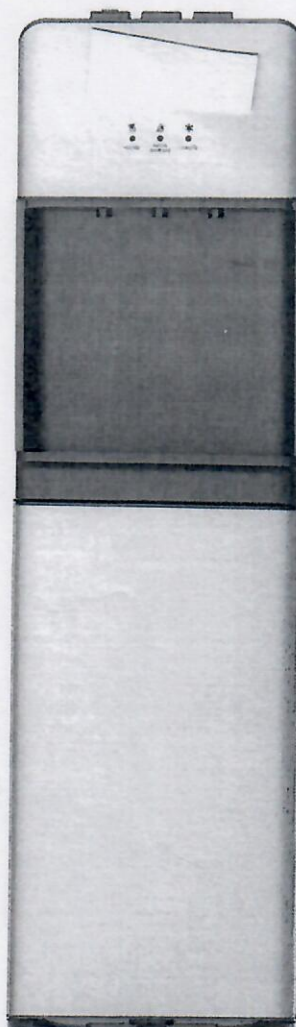
19 de marzo, 2021

No	Ítem	Descripción	Cantidad	Dirección
1	Nevera Ejecutiva	Anaqueles en puerta Luz interior Diseño moderno Estantería de vidrio 2 Manijas integradas 4.5. pies cúbicos Acero inoxidable 20" Ancho desde 16" Profundidad, desde 22" Altura desde 33"	3	Dirección de Capacitación Laboral
2	Nevera Ejecutiva	Anaqueles en puerta Luz interior Diseño moderno Estantería de vidrio 2 Manijas integradas 4.5. pies cúbicos Acero inoxidable 20" Ancho desde 16" Profundidad, desde 22" Altura desde 33"	2	Dirección General de Empleo y el SENAE
3	Bebederos	Dispensador de agua caliente, templada y fría Color gris y negro Compartimiento de agua para evitar derrames Carga superior	2	

*Marca reconocida en el mercado y garantía de un año

Samir Santos Jiménez
Directora General de Empleo

FICHA TÉCNICA BEBEDERO DE AGUA



Modelo MTWD3501ASS, que cuenta con refrigerante R134a/42g, y una potencia de entrada de 520 W y calorífica de 420W, posee función de agua fría y agua caliente su diseño en color silver

Ficha Técnica

Nombre genérico:	Nevera ejecutiva
Descripción:	Puerta reversible, en lámina lisa manija incorporada superior en color negro , blanco alto:84cm ancho 50cm prof. 56 cm
Cantidad:	una (1) unidad
Color:	Negro / blanco
Característica especial:	Gran capacidad de distribución refrigerante r600a eficiencia energética A sistema de enfriamiento frost

Ficha técnica

Nombre genérico:	Bebedero
Descripción:	Modelo , TY-LWYR79T Especificaciones modo de alimentación inferior tipos te temperatura del agua caliente , fría botellón no visible
Cantidad:	Una (1) unidad
Color:	Plateado & Negro
Característica especial:	Características eléctricas suministro de energía 120V/60Hz , dimensiones ancho 13 , alto 42, profundo 13

FICHA TECNICA


<p>Nevera Ejecutiva ✓</p>	<p>Anaqueles en Puerta Luz Interior Diseño Moderno Estantería de Vidrio 2 Manijas Integradas 4.5. Pies Cúbicos Acero Inoxidable 20" Ancho desde 16" Profundidad, desde 22" Altura desde 33"</p>
----------------------------------	---



DEPARTAMENTO DE SEGURIDAD

FICHA TÉCNICA

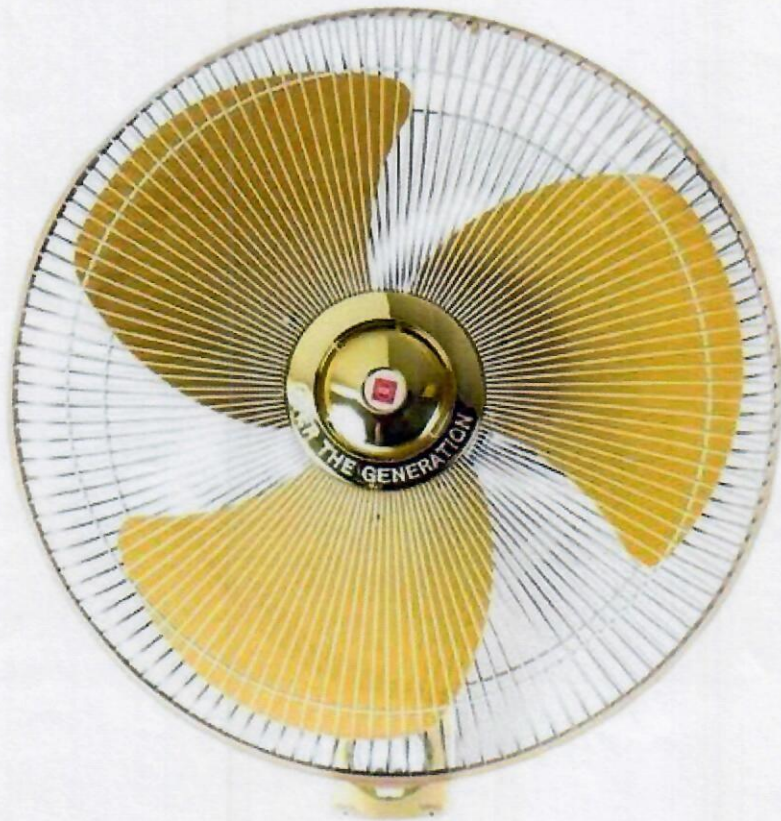
Nombre Genérico	:	Abanico de pared
Descripción	:	Abanico de pared con aspa de metal.
Cantidad	:	01 unidad
Color	:	Dorado y Blanco
Característica Especial	:	<ul style="list-style-type: none">• Especificaciones: Diámetro:16"• Número de velocidades 7• Número de cuchillas 3• Suministro Eléctrico:120V/60Hz• Voltaje:63/115W• Material De Parrillas: Metal• Dimensiones:<ul style="list-style-type: none">Alto:20"Ancho:18"Profundidad:5"


OSCAR D. NEDER MACHUCA
Capitán de Fragata, ARD, (DEMN)
Encargado de Seguridad Militar del Ministerio de Trabajo.





DEPARTAMENTO DE SEGURIDAD



OSCAR D. NEDER MACHUCA
Capitán de Fragata, ARD, (DEMN)
Encargado de Seguridad Militar del Ministerio de Trabajo.

